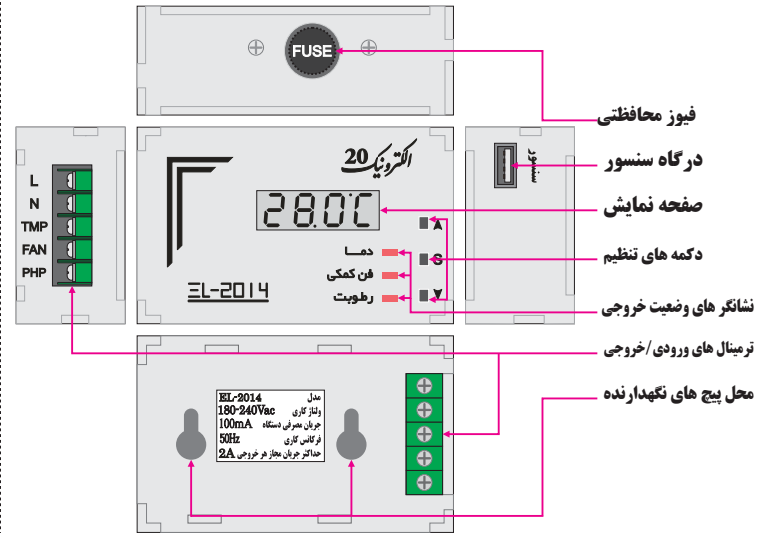


تشریح دستگاه:

کنترلر دما و رطوبت الکترونیک ۲۰ دستگاهی مناسب برای کنترل دما ، رطوبت و تهویه محیط می باشد. رله های خروجی این دستگاه میتوانند طبق تنظیمات انجام شده ، نسبت به افزایش یا کاهش دما ، افزایش یا کاهش رطوبت و همچنین به صورت تایمر قطع و وصل مکرر از ۱ ثانیه تا ۹۹۹ دقیقه فعال شوند.



راهنمای نصب:

نکته ۱: استفاده از فیوز مینیاتوری الزامی است.

نکته ۲: برای متصل کردن بخاری برقی به دستگاه از رله کمکی ، رله شیشه ای یا کنتاکتور استفاده کنید.

همچنین برای متصل کردن بخاری گازی به دستگاه ، نیاز به شیر برقی دارید.

نکته ۳: با توجه به جریان راه اندازی بالا در انواع کولر ها ، برای متصل کردن کولر های با آمپراژ نامی

بیشتر از ۱ آمپر به دستگاه ، طبق نقشه ارائه شده ؛ از رله کمکی ، رله شیشه ای و یا کنتاکتور استفاده کنید.

نکته ۴: از متصل کردن بارهای خازنی به صورت مستقیم به خروجی های کنترلر جداً خودداری کنید.

در این موارد طبق نقشه ارائه شده ؛ از رله کمکی ، رله شیشه ای یا کنتاکتور استفاده کنید.

بعنوان مثال ؛ درایور های سوئیچینگ ، درایور LED ، انواع رطوبت ساز های سرد و لامپ های LED

و کم مصرف ، جریان راه انداز بالایی دارند و در صورت نصب این لوازم به کنترلر بدون رله کمکی ،

رله های دستگاه صدمه می بینند.

مشخصات فنی دستگاه:

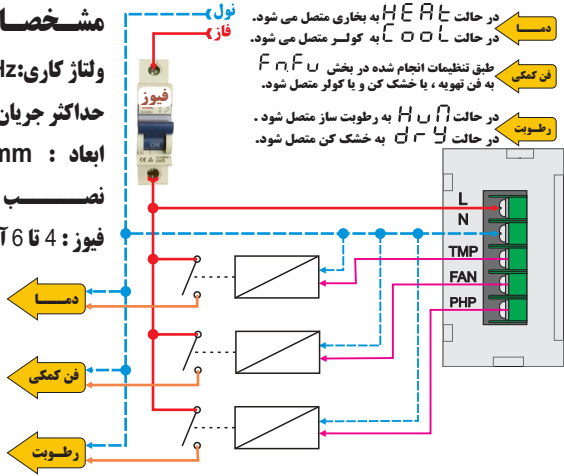
ولتاژ کاری: 180-240Vac-50Hz

حداکثر جریان هر خروجی : 2A

ابعاد : 36x65x105 mm

نصب : روکار - دیواری

فیوز : 4 تا 6 آمپر - شیشه ای 5x20



www.electronic20.ir

- ۱- امکان ذخیره داده های کاربر ، در صورت قطع برق
- ۲- مجهز به دماسنج و رطوبت سنج دیجیتالی دقیق با دقت نمایش 0.1
- ۳- میزان خطای اندازه گیری دما 0.5± درجه سانتیگراد
- ۴- میزان خطای اندازه گیری رطوبت 5%± RH
- ۵- امکان اصلاح خطای سنسور دما و رطوبت به طور مجزا (کالیبراسیون)
- ۶- نمایش وضعیت دما و رطوبت محیط نسبت به حالت مطلوب (کم - زیاد - مناسب)
- ۷- مجهز به تایمر قطع و وصل مکرر با دقت ۱ ثانیه تا ۹۹۹ دقیقه (کاربرد در دستگاه جوجه کشی و کنترل فن تهویه)
- ۸- سه خروجی مجزا جهت کنترل دما و رطوبت و تهویه
- ۹- مجهز به فیوز جهت محافظت از کنترلر و تجهیزات متصل به آن
- ۱۰- سنسور با کانکتور USB و قابلیت افزایش طول کابل تا ۳۰ متر
- ۱۱- تشخیص قطعی سنسور

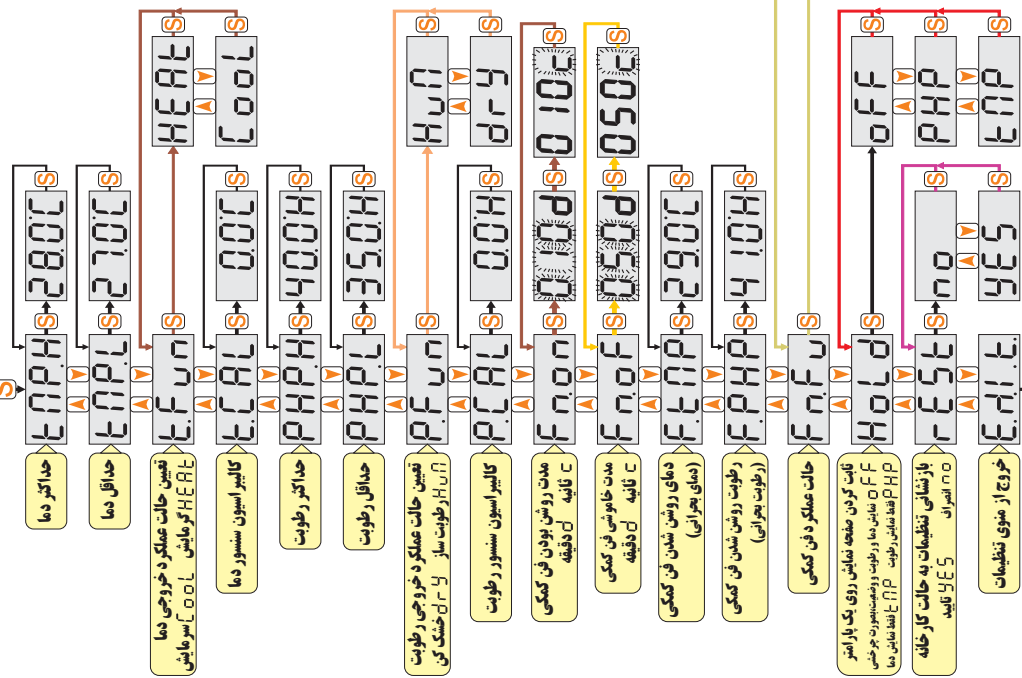
لوازم همراه دستگاه : سنسور-برگه راهنما-فیوز یدکی

برای کسب اطلاعات بیشتر و مشاهده ویدئوهای آموزشی دستگاه ؛ QR را اسکن نمایید.



راهنمای منوی تنظیمات:

ورود به تنظیمات با فشردن دکمه S



خروج از تنظیمات با فشردن دکمه S

- در هر مرحله از تنظیمات ، اعداد چشمک زن را با دکمه های S و T تنظیم کنید. برای ذخیره اعداد ، دکمه S را بفشارید.
- در هر مرحله از تنظیمات ، اگر به مدت ۱۵ ثانیه هیچ دکمه ای فشرده نشود، آخرین تغییرات ذخیره شده و دستگاه از منوی تنظیمات خارج می شود.
- مقدار E.N.P.L از 0.1°C تا 0.1°C E.N.P.H و مقدار تنظیم است و مقدار E.N.P.L از 0.1 تا 99.9% E.N.P.H قابل تنظیم است.
- مقدار P.H.P.L از 0.1% تا 0.1% P.H.P.H قابل تنظیم است و مقدار P.H.P.H از 0.1 تا 99.9% P.H.P.L قابل تنظیم است.
- در حالت گرمایش ؛ در دمای وارد شده در بخش E.N.P.L خروجی رله دما (T.M.P) روشن و در دمای وارد شده در بخش E.N.P.H خروجی رله دما خاموش میشود.
- در حالت سرمایش ؛ در دمای وارد شده در بخش E.N.P.H خروجی رله دما (T.M.P) روشن و در دمای وارد شده در بخش E.N.P.L خروجی رله دما خاموش میشود.
- در حالت رطوبت ساز ؛ در رطوبت وارد شده در بخش P.H.P.L خروجی رله رطوبت (P.H.P) روشن و در رطوبت وارد شده در بخش P.H.P.H خروجی رله رطوبت خاموش میشود.
- در حالت خشک کن ؛ در رطوبت وارد شده در بخش P.H.P.H خروجی رله رطوبت (P.H.P) روشن و در رطوبت وارد شده در بخش P.H.P.L خروجی رله رطوبت خاموش میشود.
- دمای بحرانی از 0.5°C تا 70.0°C قابل تنظیم است. رطوبت بحرانی از 1.0% تا 99.9% قابل تنظیم است.